



ПЕЧЬ СВЧ AIRHOT WP900-23L

Руководство по эксплуатации и техническому обслуживанию



Храните руководство по эксплуатации в течение жизненного цикла устройства
Все технические и эксплуатационные характеристики, габаритные размеры и расчетные характеристики, представленные в настоящем Руководстве, могут быть изменены без предварительного уведомления.

До установки и эксплуатации микроволновой печи, пожалуйста, внимательно прочтите данные инструкции. Запишите в таблице ниже СЕРИЙНЫЙ НОМЕР, находящийся на шильдике Вашей печи и сохраните данную информацию.
СЕРИЙНЫЙ НОМЕР.

ТЕХНИЧЕСКИЕ ТРЕБОВАНИЯ: : Товар должен соответствовать требованиям директивы ROHS2.0

Содержание

Меры предосторожности, помогающие избежать воздействия чрезмерной микроволновой энергии.....	3
Важные инструкции по безопасности.....	3
Спецификация.....	6
Инструкция по установке.....	7
Инструкция по заземлению.....	7
Внешние радиопомехи.....	8
Перед тем, как позвонить в службу сервиса.....	8
Техники приготовления	9
Руководство по кухонным принадлежностям.....	9
Диаграмма.....	11
Панель управления.....	12
Инструкции по эксплуатации.....	13
Чистка и обслуживание.....	14

Меры предосторожности, помогающие избежать воздействия чрезмерной микроволновой энергии

1. Не допускайте работы микроволновой печи с открытой дверцей, так как работа печи с открытой дверцей может стать причиной вредного воздействия микроволновой энергии. Важно, чтобы защелки дверцы не были повреждены или заблокированы.
2. Не размещайте какие-либо объекты между лицевой стороной печи и дверцей, а также не допускайте скопления грязи или остатков чистящего вещества на уплотнительных поверхностях.
3. Не используйте в работе печь, если она повреждена. Важно, чтобы дверца печи была плотно закрыта, а также не были повреждены следующие компоненты:
 - а) Дверца (включая любые зазубрины)
 - б) Петли или замки (поломаны или расшатаны)
 - в) Уплотнение дверцы и уплотняющие поверхности.
4. Настройку печи, а также любые ремонтные работы должны производиться только квалифицированным персоналом.

Важные инструкции по безопасности

При использовании любых электрических приборов, должны соблюдаться основные меры безопасности, включая:

ВАЖНО: Чтобы минимизировать риск ожогов, удара электрическим током, пожара, травмы или воздействия чрезмерной микроволновой энергии:

1. До использования устройства, прочтите данные инструкции.
2. Используйте данное устройство только по назначению, описанному в данной инструкции. Не используйте коррозивные хим.средства или распылители внутри устройства. Данный вид печи разработан для того, чтобы подогреть, приготавливать или подсушивать пищу. Устройство не предназначено для промышленного или лабораторного использования.
3. Не используйте устройство, если открыта дверца.
4. Не используйте устройство, если у него поврежден шнур или вилка, если оно не работает должным образом, или если устройство сломано или его роняли. Если

-
- шнур питания поврежден, то он должен быть заменен либо производителем, либо сервисной службой, или любым квалифицированным специалистом.
5. **ВНИМАНИЕ:** Позволять детям использовать печь без контроля взрослых можно лишь тогда, когда ребенок получил соответствующие инструкции, и он может пользоваться печью безопасным способом и понимает риск неправильного использования.
 6. Чтобы избежать возгорания в камере печи:
 - Когда идет разогрев пищи в пластиковом или бумажном контейнере, необходимо часто проверять на возможность возгорания.
 - Удалите проволочные зажимы-скрутки с бумажных или пластиковых пакетов, перед тем. Как поставить их в печь.
 - Если вы увидели задымление, выключите печь и выньте вилку из розетки, не открывайте дверцу, чтобы потушить возможные искры.
 - Не используйте камеру печи для хранения. Когда не используете печь, не оставляйте в ней бумажные товары, кухонные принадлежности или продукты питания.
 7. **ВНИМАНИЕ:** Жидкости или другие продукты нельзя подогревать в закупоренных контейнерах, так как они могут взорваться.
 8. Подогрев напитков в микроволновой печи может стать причиной того, что жидкость закипит и разбрызгается, поэтому необходимо очень аккуратно обращаться с контейнером.
 9. Не жарьте пищу в печи. Горячее масло может повредить составляющие печи и принадлежности, а также вы можете получить ожоги.
 10. Нельзя разогревать яйца в оболочке и цельные сваренные вкрутую яйца, так как они могут взорваться даже после окончания процесса разогрева.
 11. До приготовления в печи проколите такие продукты с плотной кожицей как картофель, цельные патиссоны, яблоки и орехи.
 12. Содержание детских бутылочек для кормления необходимо перемешивать или встряхивать, а также проверять его температуру прежде чем дать ребенку, чтобы избежать ожогов.
 13. Кухонная посуда может становиться горячей в процессе разогрева. Могут понадобиться прихватки для выемки.
 14. Кухонную посуду для разогрева необходимо проверить, подходит ли она для использования в микроволновой печи.
 15. **ВНИМАНИЕ:** Кроме как для специально обученного персонала, опасно производить какое-либо обслуживание или ремонт, включающий в себя съём покрытия, обеспечивающего защиту от воздействия микроволновой энергии.

-
16. Данный товар относится к Группе 2 Класс В оборудования ISM. Определение Группы В, содержащей все оборудование ISM (промышленное, научное и медицинское), в которых радио-частотная энергия намеренно генерируется и/или используется в форме электромагнитической радиации для обработки материала, а также электроэрозионное оборудование. К оборудованию Класса В относится оборудование, пригодное для использования в домашних условиях или в помещениях, напрямую подсоединенных к сети низкого напряжения.
 17. Данное устройство не предназначено для использования людьми (включая детей) с ограниченными физическими, сенсорными или умственными способностями, не имеющими достаточного опыта и знаний, если они не были проинструктированы по поводу использования данного устройства квалифицированным персоналом.
 18. Необходимо проконтролировать, чтобы дети не играли с данным устройством.
 19. Данная микроволновая печь используется только как отдельно стоящее оборудование.
 20. ВНИМАНИЕ: не устанавливайте печь над варочными панелями или другими кухонными тепловыми устройствами. Если такая установка будет произведена, то печь может быть повреждена, и гарантия не будет распространяться на такие случаи.
 21. Во время работы, поверхности могут нагреваться.
 22. Микроволновая печь не должна быть установлена в шкафу.
 23. Когда устройство работает, дверца или внешние поверхности могут стать горячими.
 24. Когда печь работает, то доступные поверхности также могут становиться горячими.
 25. Устройство должно быть установлено возле стены.
 26. Данное устройство не предназначено для использования людьми (включая детей) с ограниченными физическими, сенсорными или умственными способностями, не имеющими достаточного опыта и знаний, если они не были проинструктированы по поводу использования данного устройства квалифицированным персоналом.
 27. Дети должны контролироваться взрослыми и не должны играть с данным приспособлением.
 28. ВНИМАНИЕ: Если повреждена дверца или дверные уплотнения, пользоваться печью нельзя, пока не будет произведен ремонт квалифицированным специалистом.
 29. По инструкции устройство не предназначено для функционирования посредством внешнего таймера или независимой системой удаленного контроля.
 30. Микроволновая печь предназначена только для домашнего использования и не для промышленного применения.
 31. Никогда не удаляйте прокладки для сохранения нужного расстояния на задней части или боковых сторонах печи, так как они гарантируют минимальное расстояние от стен для циркуляции воздуха.

32. Убедитесь в том, что поворотный стол зафиксирован, перед тем, как перемещать печь, чтобы избежать травм.
33. Внимание: Опасно производить ремонт или обслуживание устройства не квалифицированным специалистом, так как для ремонта необходимо снимать крышку, которая гарантирует защиту от микроволновой радиации. Это относится и к замене силового кабеля или лампочек подсветки. В данном случае, отправьте устройство в сервисный центр.
34. Микроволновая печь предназначена для разморозки, приготовления и пропаривания только еды.
35. Используйте перчатки для выемки горячей пищи.
36. Может выделяться горячий пар при открывании крышки или разворачивании фольги.
37. Данное устройство может быть использовано детьми, начиная с 8 лет, а также лицами с ограниченными физическими, сенсорными или умственными способностями, без опыта и знаний, если они были проинструктированы по поводу использования данного устройства квалифицированным персоналом, и осознают риск данного использования. Дети не должны играть с данным устройством. Очистка не должна производиться детьми до 8 лет без контроля взрослых.
38. Если появляется задымление, выключите печь и выньте вилку из розетки, не открывайте дверцу, чтобы потушить возможные искры.

Спецификация

Мощность	230-240V~50Hz, 1400W
Выходная мощность	900W
Рабочая частота	2450MHz
Внешние размеры	281mm(H)×483mm(W)×398mm(D)
Размеры камеры	220mm(H)×340mm(W)×320mm(D)
Объем печи	23 л
Способ приготовления	Система вращения
Вес нетто	13,6 кг

Инструкция по установке

1. Убедитесь, что из внутренней камеры печи убран весь упаковочный материал.
2. **ВНИМАНИЕ:** Проверьте печь на предмет возможных повреждений, таких как ненастроенная или погнутая дверца, поврежденные уплотнения дверцы или уплотнительные поверхности, сломанные или расшатанные дверные замки или петли, а также вмятины внутри камеры или на дверце. Если есть какое-то повреждение, не пользуйтесь печью и обратитесь к квалифицированному обслуживающему персоналу.
3. Микроволновая печь должна быть размещена на ровной, стабильной поверхности, чтобы она могла удерживать вес печи, и в печи можно было приготовить пищу с большим весом.
4. Не располагайте печь возле источников тепла или высокой влажности, а также возле возгораемых материалов.
5. Для правильного функционирования, в печи должен быть достаточный поток воздуха. Необходимо обеспечить 20 см свободного пространства над печью, 10 см сзади и 5 см по бокам. Не закрывайте и не блокируйте любые выходные отверстия устройства. Не снимайте ножки.
6. Не работайте с печью без стеклянного подноса, поддерживающих роликов и стержня.
7. Убедитесь, что кабель питания не поврежден, а также что он не проложен под печью или над какими-либо горячими или острыми поверхностями.
8. Розетка должна находиться в легкодоступном месте, чтобы в случае необходимости, вы сразу могли вытащить вилку из розетки.
9. Не используйте печь вне помещения.

Инструкции по заземлению

Устройство должно быть заземлено. Данная печь оснащена шнуром, у которого имеется заземляющий проводник и заземленная вилка. Вилку необходимо вставить в розетку в стене, при этом розетка должна быть должным образом установлена и заземлена. В случае электрического замыкания, заземление снизит риск удара током. Рекомендуется, чтобы для печи была использована отдельная электрическая цепь. Использование высокого напряжения опасно, оно может стать причиной пожара или вызвать повреждение печи.

ВНИМАНИЕ: Неправильное использование заземляющей вилки может стать причиной

удара электрическим током.

Примечание:

1. Если у вас есть вопросы по заземлению или по подключению к электросистеме, посоветуйтесь с квалифицированным электриком.
2. Ни производитель, ни дилер не уполномочены принимать какие-либо гарантийные обязательства или ответственность по повреждениям печи или травм персонала, которые явились следствием несоблюдения процедур по подключению к электросети.

Провода кабельной сети обозначены цветами по кодам:

Зеленый и желтый = ЗАЗЕМЛЕНИЕ

Голубой = 0

Коричневый = ФАЗА

Внешние радиопомехи

Работа микроволновой печи может повлиять на работу вашего радиоприемника, телевизора, или похожего оборудования. Когда создаются такого рода помехи, вы можете уменьшить или устранить их путем:

1. Очистить дверцу и уплотнительные поверхности печи.
2. Перенастроить антенну радиоприемника или телевизора.
3. Переместить микроволновую печь в отношении приемника.
4. Удалить по расстоянию печь от приемника.
5. Вставить вилку от микроволновой печи в другую розетку, так, чтобы приемник и печь питались по разным электрическим цепям.

Перед тем, как позвонить в службу сервиса

Перед тем, как обратиться в службу сервиса, проверьте следующее:

- Проверьте, хорошо ли вставлена вилка микроволновой печи в розетку. Если нет, вытащите вилку из розетки на 10 секунд, и снова вставьте ее.
- Проверьте, не перегорел ли предохранитель цепи или не отключен ли главный автомат защиты цепи. Если кажется, что они работают не должным образом, проверьте их на другом устройстве.
- Проверьте, что контрольная панель запрограммирована верно и установлен таймер.
- Проверьте, чтобы дверца была плотно закрыта, и была задействована замыкающая система дверцы. Если дверца закрыта не плотно, микроволновая энергия не будет

циркулировать внутри.

Если все вышеперечисленное не исправит ситуацию, тогда свяжитесь с технической службой сервиса. Не пытайтесь отремонтировать печь самостоятельно.

Техники приготовления

1. Аккуратно распределяйте пищу. Располагайте более плотные продукты на внешнем крае блюда.
2. Внимательно следите за временем приготовления. Готовьте по минимально указанному времени, и, при необходимости, добавляйте время. Сильно перегретая пища может дымить или возгораться.
3. Накрывайте пищу во время приготовления. Накрывание препятствует разбрызгиванию и помогает пище готовиться равномерно.
4. Переворачивайте пищу во время приготовления в микроволновой печи, чтобы ускорить процесс приготовления таких продуктов, как курица и гамбургеры. Крупные продукты, такие как жареные куски мяса, необходимо переворачивать как минимум раз.
5. Перемещайте еду, например, тефтели, в процессе приготовления снизу вверх и от центра к наружной части.

Руководство по кухонным принадлежностям

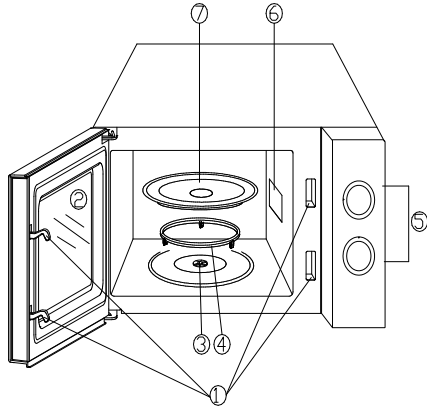
1. Идеальным материалом для посуды для микроволновой печи является прозрачный материал, он позволяет энергии проходить через контейнер и подогревать еду.
2. Микроволновая энергия не может проникать сквозь металл, поэтому нельзя использовать металлическую посуду или блюда с металлической каемкой.
3. Не используйте восстановленные бумажные продукты при приготовлении в микроволновой печи, так как они могут содержать в себе мелкие металлические частицы, которые могут стать причиной искр и/или пожара.
4. Более рекомендованы к применению круглые/овальные блюда, чем

-
- квадратные/продолговатые, так как еда на углах часто пригорает.
5. Можно использовать узкие полоски алюминиевой фольги, чтобы не допустить пригорания. Но будьте осторожны и не используйте слишком много фольги, и соблюдайте расстояние 2,54 см между фольгой и стенками камеры печи.

Внизу приведем список, который поможет вам сделать правильный выбор кухонной посуды.

Посуда	Приготовление в микроволновой печи
Огнеупорное стекло	Да
Неогнеупорное стекло	Нет
Огнеупорная керамика	Да
Пластиковая посуда для микроволновой печи	Да
Кухонная бумага	Да
Металлический поднос	Нет
Металлическая решетка	Нет
Алюминиевая фольга и контейнеры из фольги	Нет

Диаграмма



1. Запирающая система безопасности двери
2. Окно дверцы
3. Стержень
4. Роликовое кольцо
5. Контрольная панель
6. Волноотвод (пожалуйста, не снимайте прокладочный миканит, который закрывает волноотвод)
7. Стеклоподнос

Панель управления



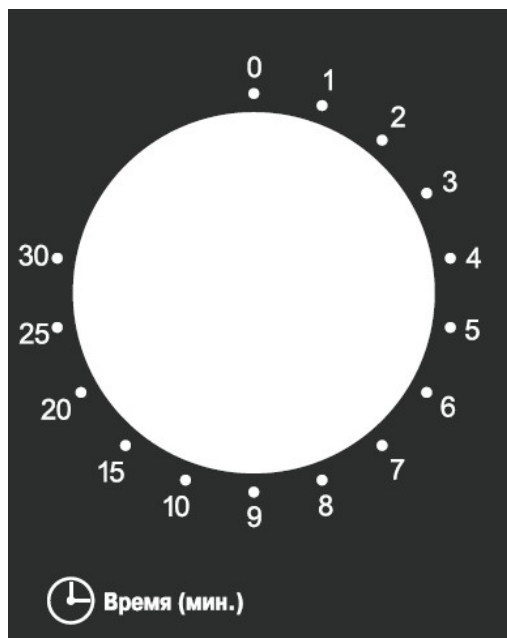
Панель управления состоит из двух функциональных составляющих. Первое – это рукоятка регулировки времени, другая – рукоятка регулировки мощности.

Выбор мощности

Вы должны использовать данную рукоятку, чтобы выбрать уровень мощности приготовления. Это является первым шагом процесса приготовления.

Рукоятка таймера

Выберите визуальные настройки времени легким поворотом пальца, чтобы выбрать желаемое время приготовления до 30 минут за один период приготовления.



Приготовление в микроволновой печи Для нормального приготовления, в печи установлены шесть уровней мощности, которые необходимо выбрать.

Уровень мощности увеличивается путем прокручивания рукоятки по часовой стрелки. Уровни мощности можно разделить на:

Мощность излучения	Описание
100%	высокая
85%	средняя высота
66%	средняя
48%	средний низкий
40%	разморозка
17%	низкая

Инструкции по эксплуатации

Чтобы начать процесс приготовления:

1. Положите пищу в печь и закройте дверцу.
2. Поверните рукоятку мощности, чтобы выбрать нужный уровень мощности.
3. Поверните рукоятку таймера, чтобы выбрать время приготовления.

Примечание: Когда вы повернули рукоятку таймера, печь начинает работать. Когда вы выбираете время менее 2 минут, поверните таймер через 2 минуты, и затем вернитесь к правильному времени.

ВНИМАНИЕ: ВСЕГДА ВОЗВРАЩАЙТЕ ТАЙМЕР К ПОЗИЦИИ 0, если вы вытаскиваете пищу из печи до того, как закончится установленное время, или когда вы не используете печь. Чтобы остановить процесс во время работы печи, нажмите на кнопку открывания дверцы или откройте дверцу рукой.

Очистка и обслуживание

1. При очистке устройства. Выключите печь и выньте вилку из розетки.
2. Внутренняя часть печи должна быть чистой. Когда брызги еды или разбрызганная жидкость налипают на стенки печи, это необходимо протирать влажной тряпкой. Можно использовать мягкие моющие средства, если печь очень загрязнена. Не используйте распылители или жесткие средства. Они могут оставлять пятна, полосы или затемнять поверхность дверцы.
3. Внешнюю поверхность печи необходимо протирать влажной тряпкой. Чтобы не допустить повреждения рабочих частей внутри печи, не допускайте того, чтобы вода затекала в вентиляционные отверстия.
4. Протирайте дверцу и окошко с обеих сторон, уплотнения дверцы и прилегающие части довольно часто влажной тряпкой, чтобы удалить оставшиеся брызги и капли. Не используйте абразивные моющие средства.
5. Не мочите панель управления. Очищайте ее мягкой, влажной тряпкой. При очистке панели управления, не закрывайте дверцу печи, чтобы случайно не перевернуть печь.
6. Если внутри камеры формируется пар, протрите его мягкой тряпкой. Это может произойти, если печь используется в условиях высокой влажности. И это нормально.
7. Периодически необходимо вытаскивать стеклянный поднос для очистки. Промойте поднос в теплой мыльной воде или в посудомойке.
8. Роликовое кольцо и дно печи необходимо регулярно очищать, чтобы избежать чрезмерного шума. Просто протрите нижнюю поверхность печи мягким моющим средством. Роликовое кольцо можно промыть в мыльном растворе или в посудомоечной машине. После того, как вы сняли кольцо, убедитесь, что обратно поставите его в правильное положение.
9. Чтобы удалить запахи с печи, соедините стакан воды с кожурой одного лимона в чашке для микроволновой печи. Прогрейте в печи на протяжении 5 минут. Вытрите насухо.
10. Если световая лампочка перегорает, пожалуйста, обратитесь в сервис, чтобы ее заменили.
11. Печь регулярно необходимо очищать, и удалять оттуда остатки еды. Если вы не будете поддерживать печь в чистом состоянии, это может привести к изнашиванию поверхности, что негативно скажется на сроке службы устройства, и даже к опасной ситуации.
12. Пожалуйста, не утилизируйте данную печь с вашим домашним мусором; ее

необходимо отвезти в специальный центр по утилизации, представленный в вашем городе.